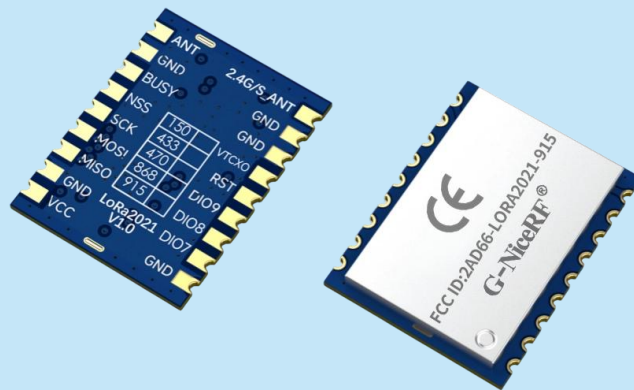


LoRa2021 双频段无线通讯模块

- 双频段覆盖：150-960MHz 和 1.5-2.5GHz
- 传输速率高达 2.6Mbps@FLRC，125Kbps@LoRa
- 多种调制方式：FSK、LoRa、LR-FHSS、FLRC、O-QPSK、OOK
- 兼容多种低功耗无线协议：Amazon Sidewalk, Wireless M-BUS, Wi-SUN FSK, and Z-Wave
- 支持 LoRaWAN 协议、支持 RTToF 测距

产品规格书



目 录

一、 产品描述	3
二、 产品特点	3
三、 应用领域	3
四、 内部框图	4
五、 典型应用电路	4
六、 性能参数	5
七、 脚位定义	6
八、 功率电流对照表	7
九、 机械尺寸(单位: mm)	7
十、 炉温曲线图	8
附 录: 功能演示板	9

注：文档修订记录

历史版本号	发布时间	修改内容
V1.0	2025-11	初次发布
V1.1	2025-12	增加了更多频率的功率和电流数据
V1.2	2025-12	更新性能参数
V1.3	2026-4	更新 CE FCC 认证

一、 产品描述

LoRa2021 是采用 SEMTECH 的 LR2021 芯片,该收发器集成了第四代 LoRa IP 核,支持在 Sub-GHz、2.4GHz ISM 频段、L 频段以及授权的 S 频段中运行,适用于地面和卫星通信 (SATCOM) 网络。向后兼容以往的 LoRa 设备,确保了与 LoRaWAN 的无缝兼容。

此外,该设备还具备扩展的物理层调制功能,以支持快速远程通信 (FLRC);当与第三方协议栈集成时,它还能兼容多种低功耗无线协议,包括 Amazon Sidewalk、Wireless M-BUS、Wi-SUN FSK 以及 Z-Wave。

LoRa2021 严格使用无铅工艺生产和测试,均符合 RoHS 和 Reach 的标准。LoRa2021 (@868MHz & 915MHz) 已经获得 CE 和 FCC ID 双认证,客户在做整机认证的时候可以引用我们的认证。从而极大地节省时间和降低费用。

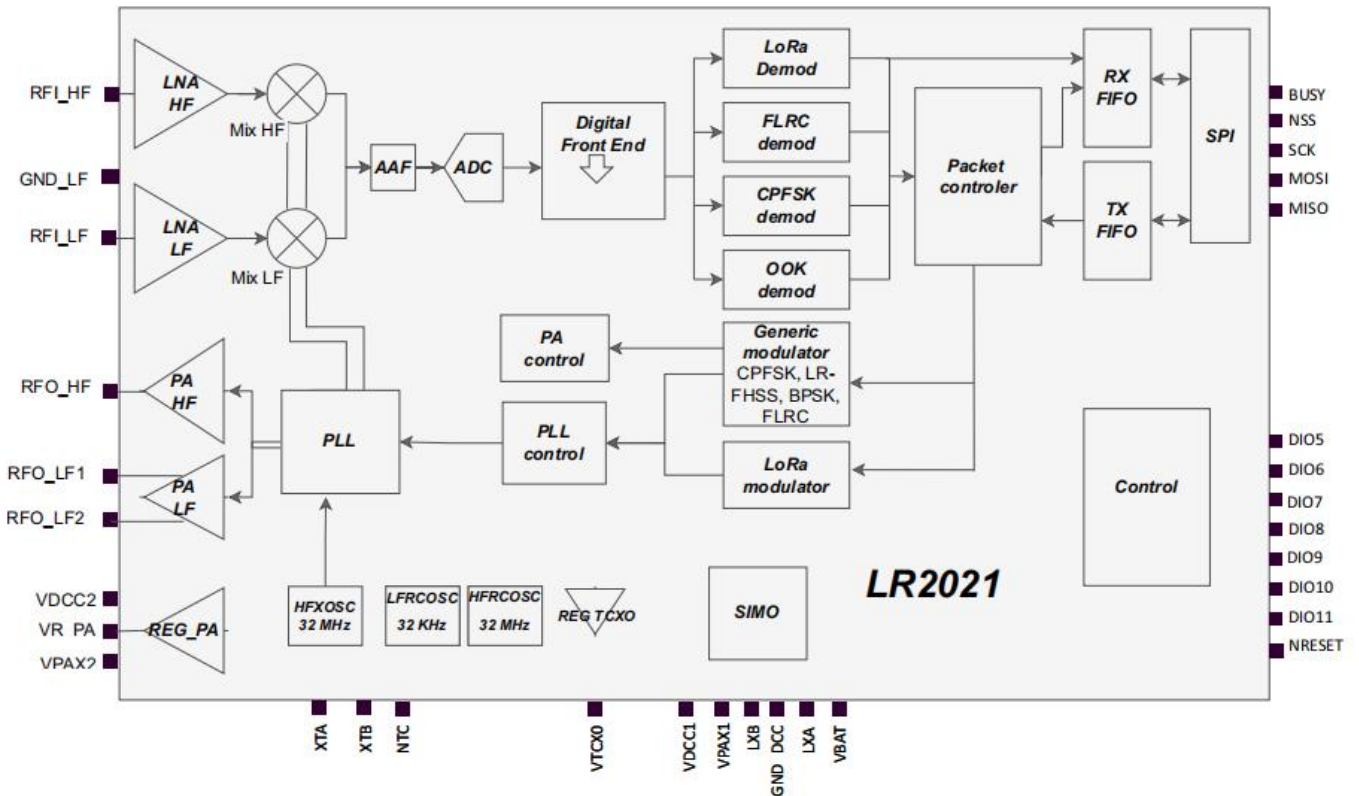
二、 产品特点

- 低频段: 433/470/868/915MHz
(可定制 150~960MHz 的频率)
- 高频段: 1900/2400MHz
(可定制 1500~2500MHz 的频率)
- 2.4GHz 接收灵敏度高达
-137@BW=200KHz, SF=12
- Sub-GHz 接收灵敏度高达
-143dBm @BW=62.5KHz, SF=12
- 内置静电保护电路
- 支持 LR-FHSS
- FLRC 最高可达 2.6 Mbps
- LoRa 最高可达 125 Kbps
- 第四代 LoRa IP 技术
- 多扩频因子同时接收
- 增强型 CAD(信道活动检测)
- 更高的频率偏移容限(适应恶劣射频环境)
- 支持多种主流通讯协议
LoRa/LoRaWAN® (Sub-GHz+2.4GHz)
Bluetooth® LE 5.0
IEEE® 802.15.4 (Thread®/Zigbee™)
Wi-SUN、Wireless M-BUS、Z-Wave 等
- 开阔地 Sub-GHz 传输距离为 5000 米以上
- 发射功率可调,最大 22dBm
- 休眠电流 ≤ 2uA
- 接收电流小于 7mA

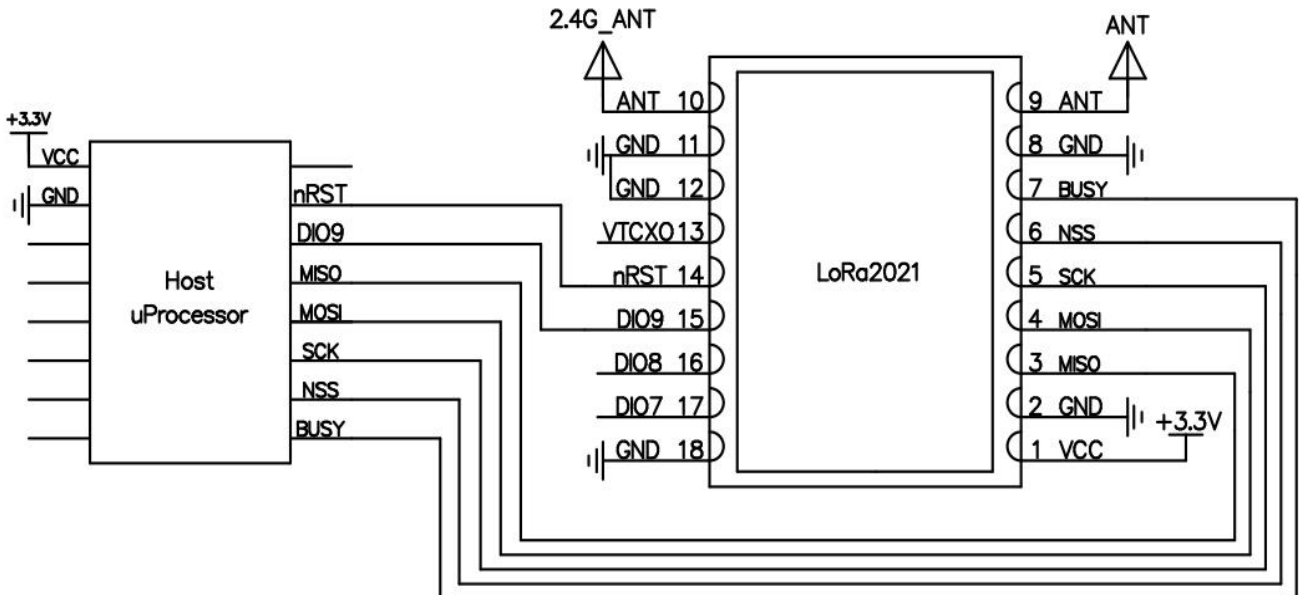
三、 应用领域

- 无人机应用
- 远程灌溉
- 智慧农业 / 智能家居
- 工业制造

四、内部框图



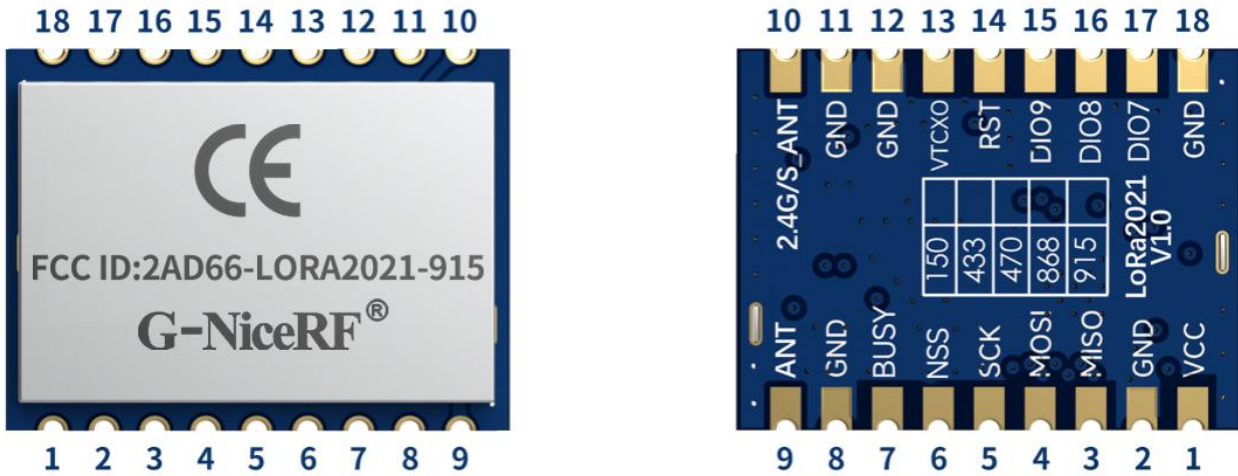
五、典型应用电路



六、性能参数

参数	测试条件	最小	典型	最大	单位
工作电压范围		1.8	3.3	3.6	V
工作温度范围		-40	25	85	°C
最大输入信号			10		dBm
电 流 消 耗					
发射电流	@433MHz		< 120		mA
	@2.4GHz		< 35		mA
接收电流	@3.3v, @DCDC, 2.4GHz		< 7		mA
	@3.3v, @LDO, 2.4GHz		<11		mA
	@3.3v, @DCDC, Sub-GHz		< 6		mA
	@3.3v, @LDO, Sub-GHz		<9.3		mA
休眠电流	@3.3v		≤ 2		uA
射 频 参 数					
频率范围	@433MHz	400		460	MHz
	@470MHz	470		510	MHz
	@868MHz	850		890	MHz
	@915MHz	900		940	MHz
发射功率	@Sub-GHz	19	21	22	dBm
	2.4GHz	10	11	12	dBm
接收灵敏度	BW=62.5KHz, SF=12 @sub-GHz		-143		dBm
	BW=125KHz, SF=10 @sub-GHz		-136		dBm
	BW=125KHz, SF=10 @S 频段		-131		dBm
	BW=406KHz, SF=12 @2.4GHz		-134		dBm
频率误差	@Crystal		10		ppm
	@TCXO		0.5		ppm
调制速率(@sub-GHz)	@LoRa	0.0458		125	Kbps
	@FRLC	260		2600	Kbps
	@FSK, @863-2.5GHZ	0.5		2000	Kbps
调制速率(@S 频段)	@LoRa	0.0458		125	Kbps
调制速率(@2.4GHz)	@LoRa	0.476		101.5	Kbps

七、脚位定义



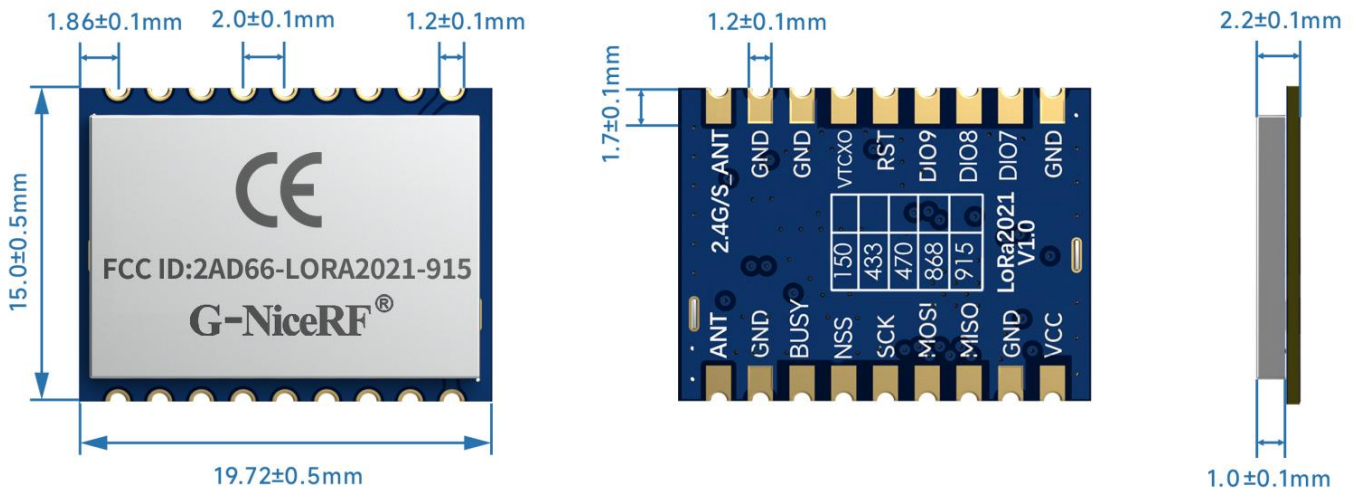
脚位编号	引脚定义	I/O	描述
1	VCC		接电源正极
2, 8, 11, 12, 18	GND		接电源负极
3	MISO	O	SPI 数据输出
4	MOSI	I	SPI 数据输入
5	SCK	I	SPI 时钟输入
6	NSS	I	SPI 片选输入
7	BUSY	O	用于状态指示, 详情查看芯片资料
9	ANT		@sub-GHz 频段天线接口, 外接 50 欧天线
10	2.4/S_ANT		2.4G 与 S 频段天线接口, 外接 50 欧天线
13	VTCX0	O	可提供外面 TCX0 的电源
14	RST	I	复位触发输入, 具体见芯片规格书
15	DIO9	IO	多用途数字接口, 具体见芯片规格书
16	DIO8	IO	多用途数字接口, 具体见芯片规格书
17	DIO7	IO	多用途数字接口, 具体见芯片规格书

八、功率电流对照表

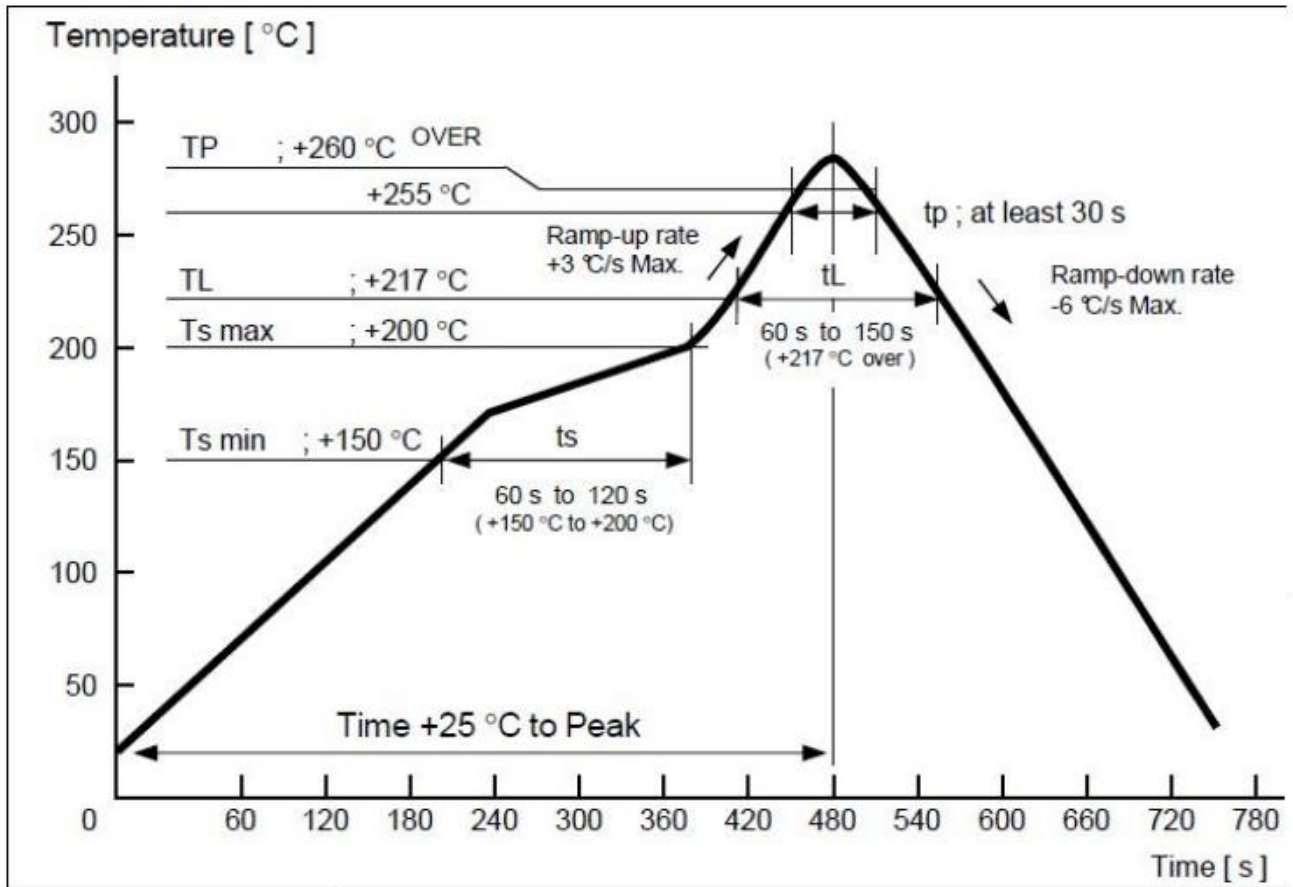
DEMO 板的功率等级		0	1	2	3	4	5	6	7	8	9
SubGHz 寄存器值		-11	-5	1	7	13	19	25	31	37	44
@915MHz @3.3V	功率 (dBm)	-4.3	-1.4	1.5	4.4	7.3	10.3	13.4	16.5	19.5	21.9
	电流 (mA)	12.5	13.7	15.2	17.9	21.1	29.6	36.5	47.7	80.3	140
@868MHz @3.3V	功率 (dBm)	-4.2	-1.4	1.5	4.4	7.3	10.2	13.3	16.3	19.3	22
	电流 (mA)	12.4	13.8	15.3	17.9	21.5	30.5	37.2	47.8	79.2	142.4
@490MHz @3.3V	功率 (dBm)	-6	-3	-0.1	2.8	5.7	8.7	12	15.1	18.1	21.3
	电流 (mA)	9.8	10.9	11.8	13.4	15.7	21	26	33.9	56.7	113
@433MHz @3.3V	功率 (dBm)	-5.4	-2.4	0.6	3.6	6.3	9.4	12.6	15.7	18.6	21.4
	电流 (mA)	9.6	10.8	11.8	13.8	16.2	21.2	27	36.6	62	128
@340MHz @3.3V	功率 (dBm)	-5.9	-3.1	-0.3	2.5	5.3	8.7	11.7	14.9	17.7	21.1
	电流 (mA)	9.5	10.6	11.6	13.4	15.8	21.5	26	33.8	54.7	121
1.9GHz/2.4GHz 寄存器值		-12	-8	-4	0	4	8	12	16	20	24
@1.9GHz @3.3V	功率 (dBm)	-6.2	-4.1	-2.3	0	1.5	3.6	5.6	7.7	9.8	12.0
	电流 (mA)	9.0	9.5	10.1	10.9	11.2	12.2	13.5	15.1	17.1	21.0
@2.4GHz @3.3V	功率 (dBm)	-5.0	-3.0	-1.4	0.6	2.4	4.5	6.4	8.4	10.3	12.2
	电流 (mA)	11.4	12.3	13.3	14.4	15.3	17.2	19.3	21.9	25	31.3

寄存器值¹: SetTxParams (0x0203) 命令中的 TxPower

九、机械尺寸(单位: mm)



十、炉温曲线图



附录：功能演示板



注：供电方式只能选择一种

1. 功能说明

LoRa2021 无线模块演示板主要实现了 FLRC 和 LoRa 模式下的收发双向通信 (Master、Slave)，休眠 (Sleep) 以及功率 (TxTest) 和灵敏度 (RxTest) 的测试功能。
注：发射功率和接收灵敏度需配合仪器测试。

2. 按键功能

DEMO 演示板上有三个按键，分别为 SET 键、UP 键和 DOWN 键；功能如下：

按 键	功 能
SET 键 短按	确定或进入下一级界面
SET 键 长按	返回上一级界面
UP 键 短按	光标上移或参数加 1
UP 键 长按	参数加
DOWN 键 短按	光标下移或参数减 1
DOWN 键 长按	参数减

操作方法：正常供电，拨动电源开关，打开电源，演示板 LCD 屏幕会出现主界面。短按 UP 键或短按 DOWN 键上下移动光标，当光标处于要修改的参数行时，短按 SET 键光标开始闪烁。此时短按 UP 或 DOWN 修改设定的参数，最后再短按 SET 键即可完成修改。长按 SET 键进入 Mode 参数对应的测试功能。短按 SET 键返回主界面。

3. 主界面参数说明

参数项	说明	LoRa 模式	FLRC 模式
Mod	调制方式	LoRa	FLRC
Mode	工作功能	Master、Slave、TXTEST、RXTEST、SLEEP	
Band	频段	LF: 150-960MHz, HF: 1500-2500MHz	
FREQ	中心频率 MHz	设定值 (MHz)	
POWER	发射功率	0-9 级	
SF(LoRa)	扩频因子	5-12	N/A
BW(LoRa)	带宽	62.5/125/250/500/1000 (Sub-GHz) 203/406/812 (2.4G)	N/A
CR(LoRa)	编码率	4/5-4/8	N/A
DR_BW(FLRC)	速率、带宽 Mbps	N/A	0.26/0.32/0.52/0.65 /1.04/1.3/2.08/2.6
CR(FLRC)	编码率	N/A	1/2、3/4、1、2/3
Shape(FLRC)	脉冲形状	N/A	BT_05、BT_1、OFF

4. 通讯测试

准备两块 LoRa2021 的演示板，选择调制方式 LoRa 或 FLRC。一个选择 Master 模式作为通讯主机，一个选择 Slave 模式作为通讯从机。（将 LoRa 或 FLRC 通讯参数设置成一样，否则无法通讯）。通讯界面的屏幕上显示：Tx_cnt 和 Rx_cnt 的数字不断增加（红色指示灯代表发射成功一次，蓝色指示灯代表接收成功一次）。

